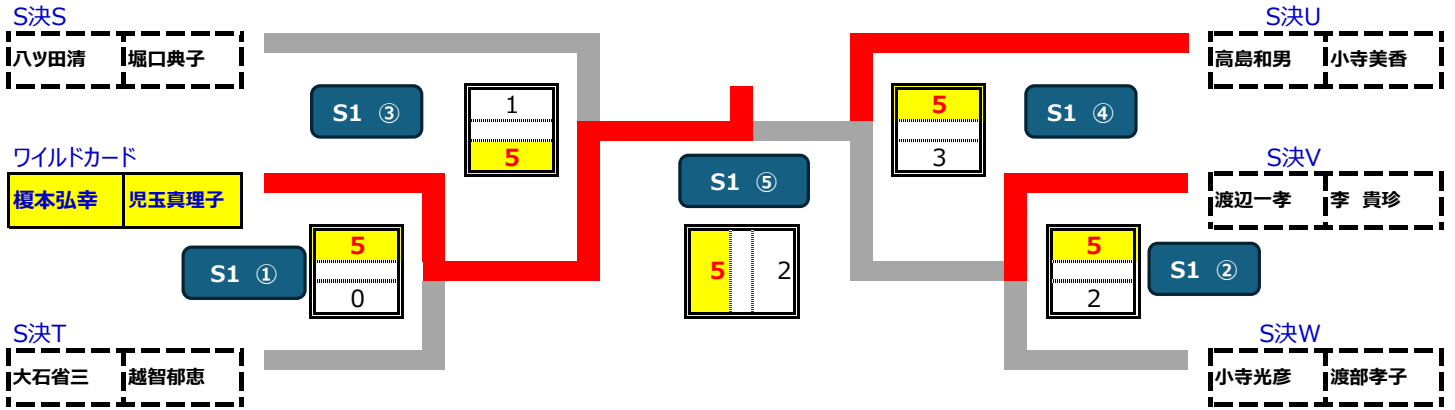


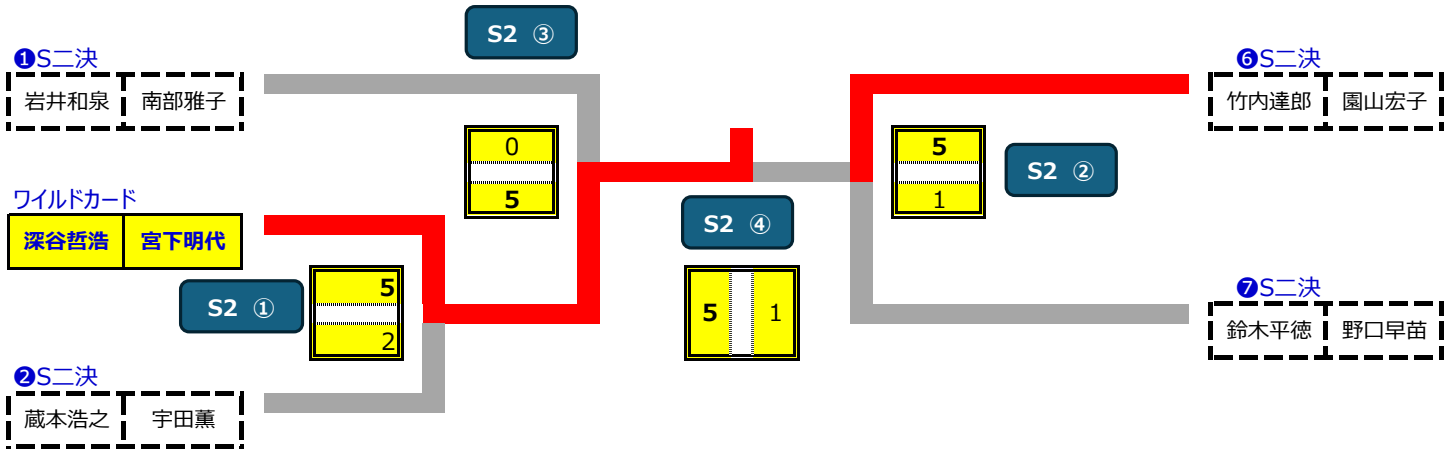
## シニア 1位グループ 決勝トーナメント 6組 (

ワイルドカード進出組を除き、抽選を実施します



## シニア 2位グループ 決勝トーナメント 5組

※抽選はなく、1位ワイルドカード進出者を除いた、①～ アルファベット順 (S～W) にトーナメント設定されます



## シニア 3位グループ 決勝トーナメント 4組

※抽選はなく、2位ワイルドカード進出者を除いた、①～ アルファベット順 (S～W) にトーナメント設定されます

